

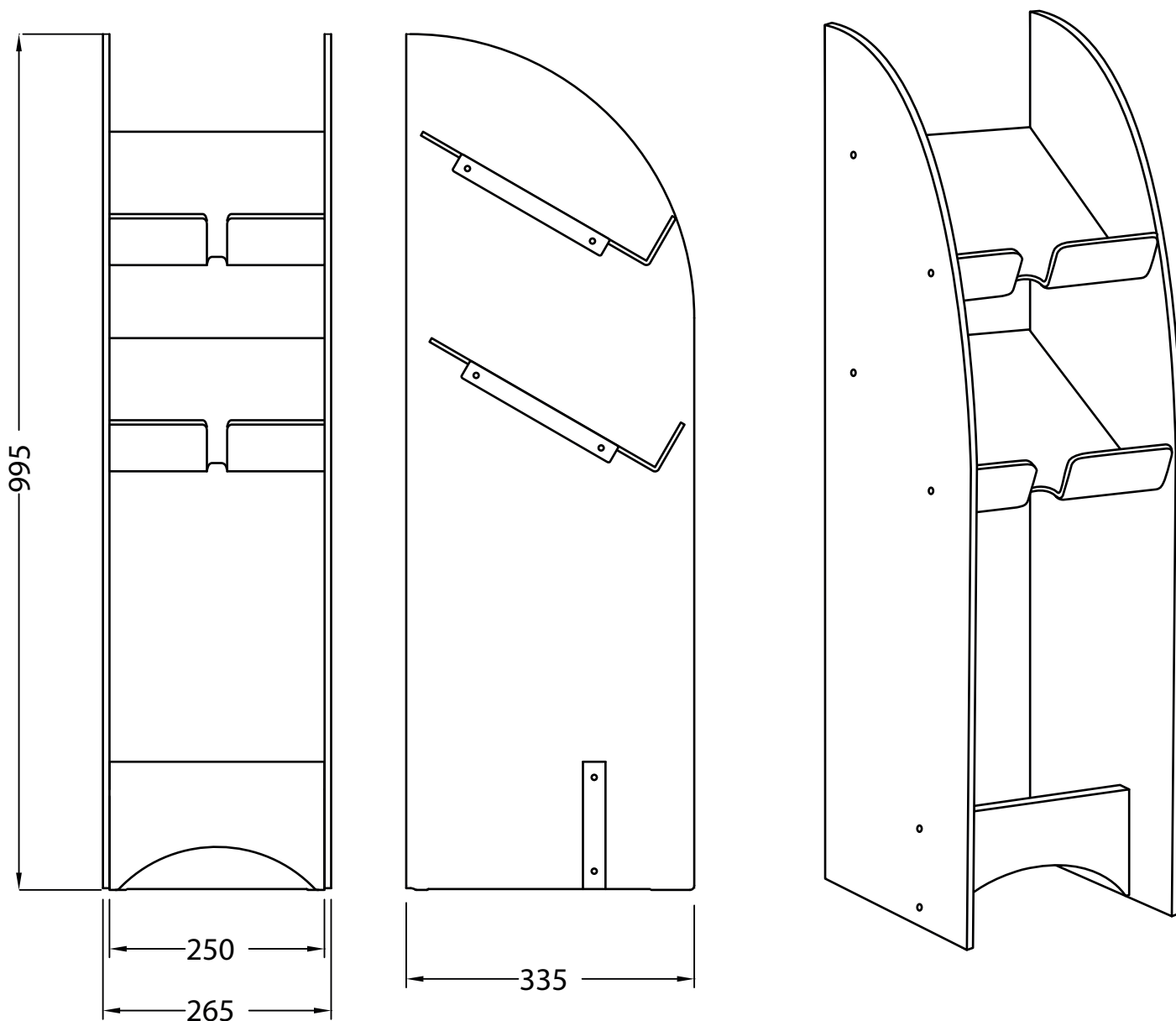
# MP200



# MASTERPLAST

DISPLAY SOLUTIONS

ESPOSITORE CATALOGHI



**MATERIALE: PMMA**    **Trasparente**

**FORMATO: A4**

Ai termini di legge è vietato riprodurre o comunicare a terzi il contenuto di questo disegno.  
Le misure sono espresse in millimetri.